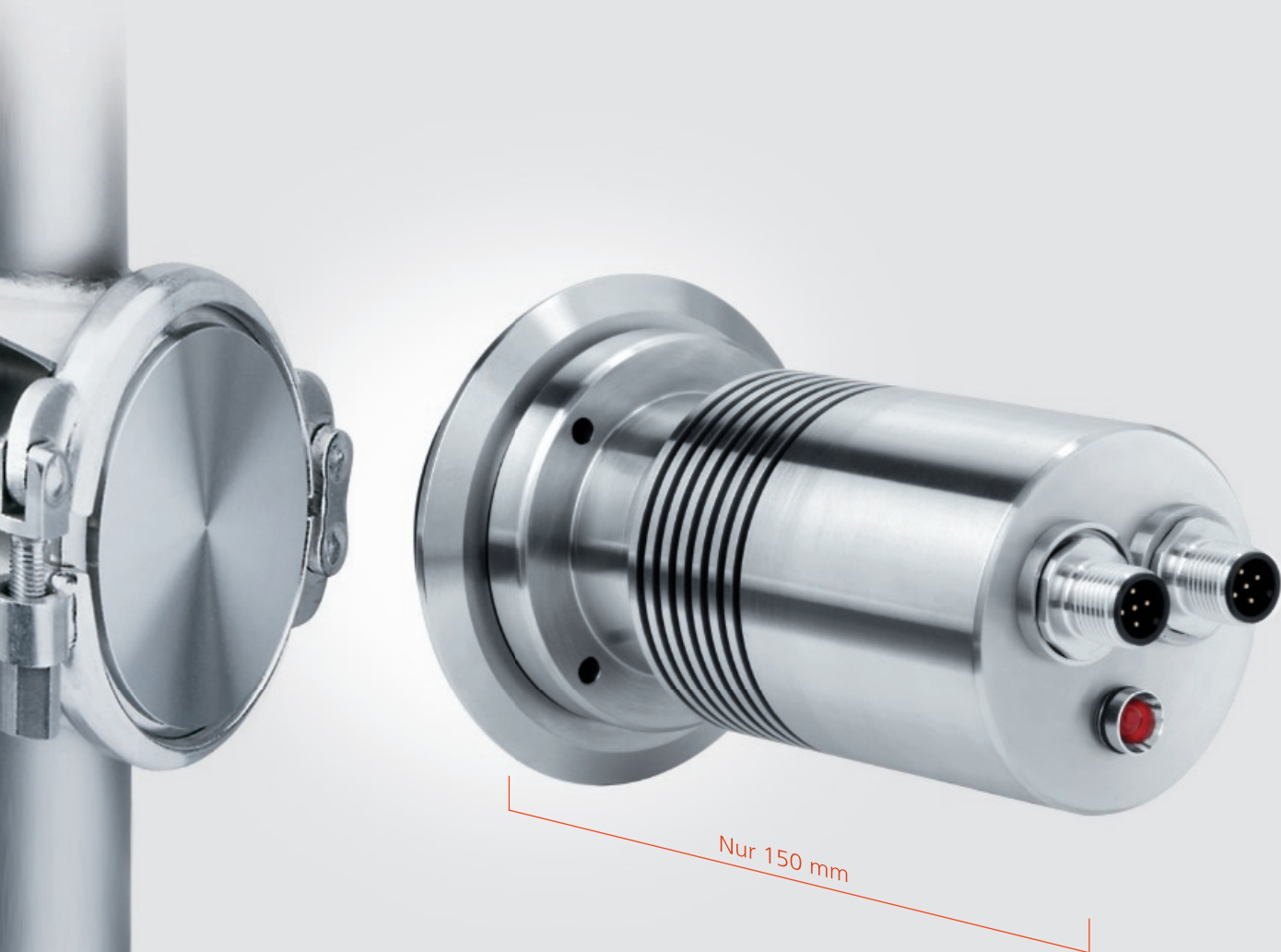




iPR Compact

Prozess-Refraktometer

NEU



- **Kompakter Edelstahlmesskopf mit YAG-Prisma** und integrierter Auswerteeinheit zum Anschluss an einen PC oder Leitstand
- **Inline-Echtzeitmessung von Brechungsindex, Brix oder Konzentration** zur Überwachung und Steuerung der Konzentration von Substanzen in Lösung oder Flüssigkeitsgemischen im Prozess
- **Schnelle Messung und kurze Reaktionszeit**
- **Kontinuierliche Messung und Echtzeit-Prozesskontrolle** mit einem analogen Ausgang
- **Exzellentes Preis-/Leistungsverhältnis**

SCHMIDT + HAENSCH

Optisch-elektronische Messinstrumente seit 1864

